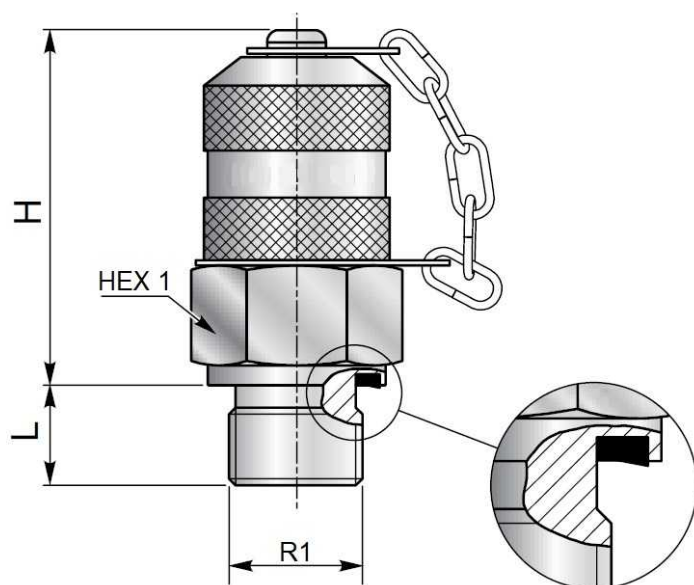


Racores de control

Racores de Control

## Racores de control Métrico con Junta y capuchón metal



Rosca de la toma de control: M16x2

| Artículo              | R1      | HEX 1 | H  | L  |
|-----------------------|---------|-------|----|----|
| <b>Z MPR M 10X1.5</b> | M10X1.5 | 17    | 37 | 8  |
| <b>Z MPR M 12X1.5</b> | M12X1.5 | 17    | 37 | 10 |
| <b>Z MPR M 14X1.5</b> | M14X1.5 | 19    | 37 | 12 |
| <b>Z MPR M 16X1.5</b> | M16X1.5 | 22    | 37 | 12 |